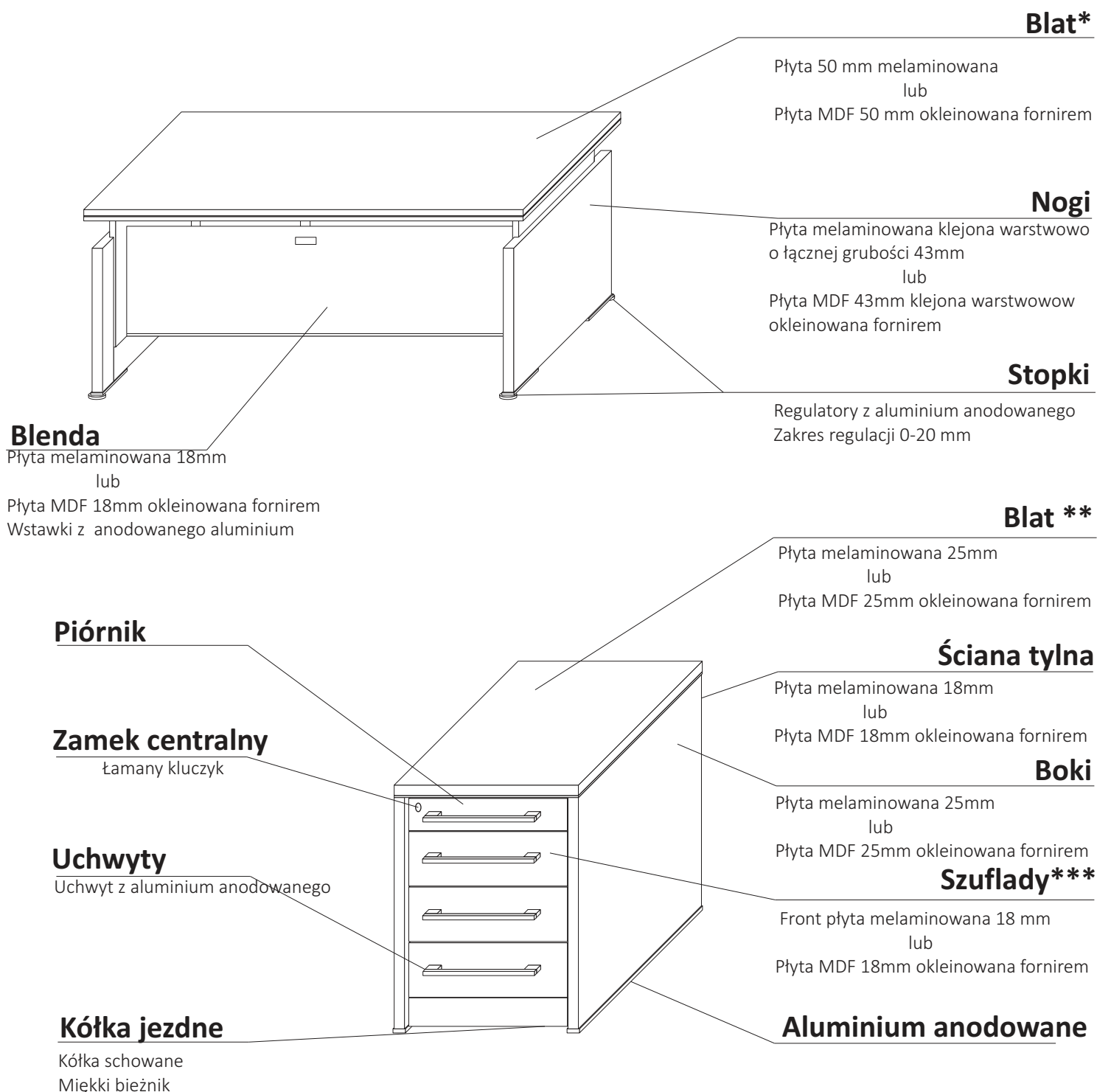


# LINUS

## MEBLE GABINETOWE

### OPIS TECHNICZNY



\* Warstwa górna płyta melaminowana 25mm lub płyta MDF okleinowana fornirem.  
Pod blatem listwa z anodowanego aluminium oraz listwa melaminowana o gr. 21mm  
lub listwa MDF 21mm okleinowana fornirem

\*\* Pod blatem listwa z anodowanego aluminium 4mm

\*\*\* Szuflady - płyta 18 mm, prowadnice Quadro Hettich , cichy domyk, wysuw 3/4

NA ŻYCZENIE PRZEPUSTY Z ANODOWANEGO ALUMINIUM - BEZ DOPŁAT

# LINUS

## MEBLE GABINETOWE

### OPIS TECHNICZNY

#### Uchwyty

Uchwyt z aluminium anodowanego

#### Fronty szkło\*\*\*

Szkło 2.2.1 matowe

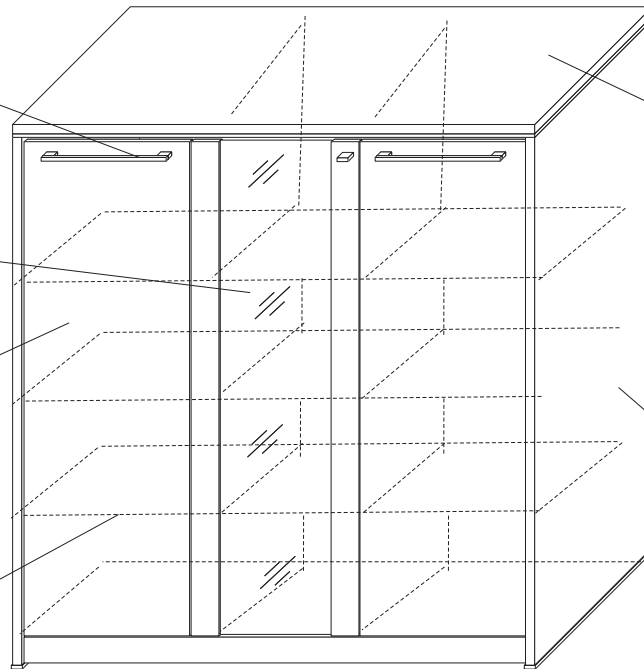
#### Fronty z płyty

Płyta melaminowana 18mm  
lub

Płyta MDF 18mm okleinowana  
fornirem

#### Półki

Płyta melaminowana 18 mm



#### Wieniec górny\*

Płyta melaminowana 25mm  
lub

Płyta MDF 25mm okleinowana  
fornirem

#### Ściana tylna

Płyta HDF 3mm

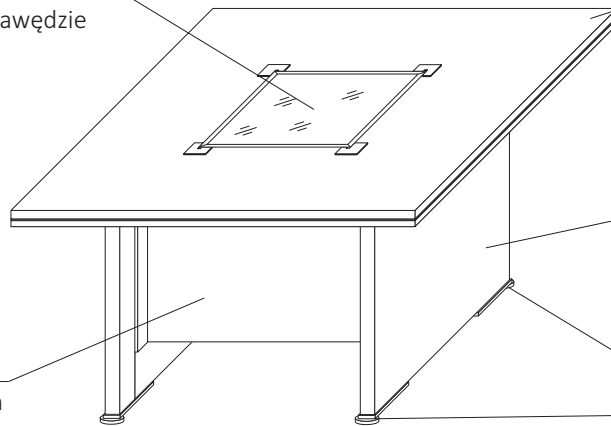
#### Boki\*\*

Płyta melaminowana 25mm  
lub

Płyta MDF 25mm okleinowana  
fornirem

#### Wstawka szklana

Szkło hartowane DECORMAT  
Grubość 8mm, fazowane krawędzie  
Osadzone na elementach  
z aluminium anodowanego



#### Blat \*\*\*\*

Płyta 50 mm melaminowana  
lub

Płyta MDF 50 mm okleinowana  
fornirem

#### Nogi

Płyta melaminowana klejona warstwowo  
o łącznej grubości 43mm  
lub

Płyta MDF 43mm klejona warstwowo  
okleinowana forniorem

#### Blenda

Płyta melaminowana 18mm  
lub

Płyta MDF 18mm okleinowana  
fornirem  
Wstawka z anodowanego aluminium

#### Stopki

Regulatory z aluminium anodowanego  
Zakres regulacji 0-20 mm

\* Pod wieńcem listwa z anodowanego aluminium 4mm

\*\* Dodatkowo wewnętrzna strona płyty 18mm

\*\*\* Szkło osadzone w pionowych listwach z płyty melaminowanej 18mm lub płyty MDF 18mm okleinowanej fornirowanej

\*\*\*\* Warstwa górna płyta melaminowana 25mm lub płyta MDF okleinowana forniorem.

Pod blatem listwa z anodowanego aluminium oraz listwa melaminowana o gr. 21mm lub listwa MDF 21mm okleinowana forniorem

ZAMKI PATENTOWE MONTOWANE BEZ DOPŁAT NA ŻYCZENIE KLIENTA

# LINUS

## MEBLE GABINETOWE

### OPIS TECHNICZNY

#### MEBLE SYSTEMU LINUS PRODUKOWANE SĄ W DWÓCH WERSJACH

#### 1. MELAMINA

##### BIURKA I STOŁY

WARSTWA GÓRNA BLATU - PŁYTA MELAMINOWANA O GRUBOŚCI 25MM  
POD BLATEM LISTWA Z ANODOWANEGO ALUMINIUM ORAZ LISTWA Z PŁYTY  
MELAMINOWANEJ O GR. 21MM  
NOGI Z PŁYT MELAMINOWANYCH, KLEJONE WARSTWOWO 43/25MM,  
UKŁAD FLADERA (RYSUNKU DREWNA) POD KĄTEM 90°  
REGULATORY Z ALUMINIUM ANODOWANEGO, ZAKRES REGULACJI 0-20MM

##### KONTENERY

BLAT I BOKI JAK W SZAFACH, TYLNA ŚCIANA PEŁNA Z PŁYTY MELAMINOWANEJ O GR.18MM  
KONTENERY NA KÓŁKACH Z MIĘKKIM BIEŻNIKIEM  
SZUFLADY W KONTENERACH Z PŁYTY, PROWADNICE QUADRO HETTICH - WYSUW 3/4  
ZAMEK CENTRALNY, PIÓRNIK ZAMYKANY

##### SZAFY

BLATY GR. 25MM - PŁYTA MELAMINOWANA , POD BLATEM LISTWA Z ANODOWANEGO  
ALUMINIUM GR. 4MM  
ZEWNĘTRZNE CZĘŚCI KORPUSU Z PŁYTY MELAMINOWANEJ O GR. 25MM  
WNĘTRZE SZAF Z PŁYTY MELAMINOWANEJ O GRUBOŚCI 18MM  
TYLNA ŚCIANA HDF 3MM CZARNA  
ZAWIASY HAFELE: PUSZKA 35MM Z KĄTEM OTWARCIA 110°, CICHY DOMYK  
DRZWI SZKLANE - SZKŁO BEZPIECZNE 2.2.1 MATOWE, OSADZONE W PIONOWYCH LISTWACH  
Z PŁYTY O GR. 18MM  
OPCJONALNIE SZKŁO ANTISOL, MASTER LUB ŻALUZJA PIONOWA  
PÓŁKI NA PODPÓRKACH SECURA, OKLEJONE Z 4 STRON

KOMODY L 0403 I L 0304:

BLATY I NOGI JAK W BIURKACH I STOŁACH

KORPUSY I WNĘTRZE KOMÓD - PŁYTA MELAMINOWANA O GR.18MM

#### 2. OKLEINA NATURALNA (PROSIMY DODAWAĆ LITERKĘ N DO SYMBOLU MEBLA)

##### BIURKA I STOŁY

WARSTWA GÓRNA BLATU - MDF O GRUBOŚCI 25MM POKRYTY FORNIREM  
POD BLATEM LISTWA Z ANODOWANEGO ALUMINIUM ORAZ LISTWA MDF  
O GR. 21MM POKRYTA FORNIREM  
NOGI Z MDF POKRYTEGO FORNIREM, KLEJONE WARSTWOWO 43/25MM,  
UKŁAD FLADERA (RYSUNKU DREWNA) POD KĄTEM 90°  
REGULATORY Z ALUMINIUM ANODOWANEGO, ZAKRES REGULACJI 0-20MM

##### KONTENERY

BLAT I BOKI JAK W SZAFACH, TYLNA ŚCIANA PEŁNA Z MDF O GR.18MM POKRYTEGO FORNIREM  
KONTENERY NA KÓŁKACH Z MIĘKKIM BIEŻNIKIEM  
SZUFLADY W KONTENERACH Z PŁYTY, PROWADNICE QUADRO HETTICH - WYSUW 3/4  
ZAMEK CENTRALNY, PIÓRNIK ZAMYKANY

##### SZAFY

BLATY GR. 25MM - MDF POKRYTY FORNIREM , POD BLATEM LISTWA Z ANODOWANEGO  
ALUMINIUM GR. 4MM  
ZEWNĘTRZNE CZĘŚCI KORPUSU Z MDF O GR. 25MM POKRYTEGO FORNIREM  
WNĘTRZE SZAF Z PŁYTY MELAMINOWANEJ O GRUBOŚCI 18MM  
TYLNA ŚCIANA HDF 3MM CZARNA  
ZAWIASY HAFELE: PUSZKA 35MM Z KĄTEM OTWARCIA 110°, CICHY DOMYK  
DRZWI SZKLANE - SZKŁO BEZPIECZNE 2.2.1 MATOWE, OSADZONE W PIONOWYCH LISTWACH  
Z PŁYTY O GR. 18MM  
OPCJONALNIE SZKŁO ANTISOL, MASTER LUB ŻALUZJA PIONOWA  
PÓŁKI NA PODPÓRKACH SECURA, OKLEJONE Z 4 STRON

# LINUS

## MEBLE GABINETOWE

### OPIS TECHNICZNY

---

KOMODY LN 0403 I LN 0304:  
BLATY I NOGI JAK W BIURKACH I STOŁACH  
KORPUS KOMÓD - PŁYTA MDF POKRYTA FORNIREM  
WNĘTRZE KOMÓD - PŁYTA MELAMINOWANA O GR.18MM

#### INFORMACJE DODATKOWE

W BIURKACH PRZEPUSTY Z ANODOWANEGO ALUMINIUM MONTOWANE NA ŻYCZENIE KLIENTA  
W SZAFACH ZAMKI PATENTOWE MONTOWANE NA ŻYCZENIE KLIENTA  
UCHWYTY Z ALUMINIUM ANODOWANEGO L-35, L-256, L-320

#### PAKOWANIE

**BLATY BIUREK I STOŁÓW** SKRZYNIA  
**NOGI I DRZWI SZAF** PACZKA

**POMOCNIKI I KONTENERY** W CAŁOŚCI  
**KORPUSY SZAF I KOMÓD** W CAŁOŚCI

**TERMIN REALIZACJI:** **OKLEINA NATURALNA: DO 21 DNI ROBOCZYCH**  
**MELAMINA: DO 14 DNI ROBOCZYCH**